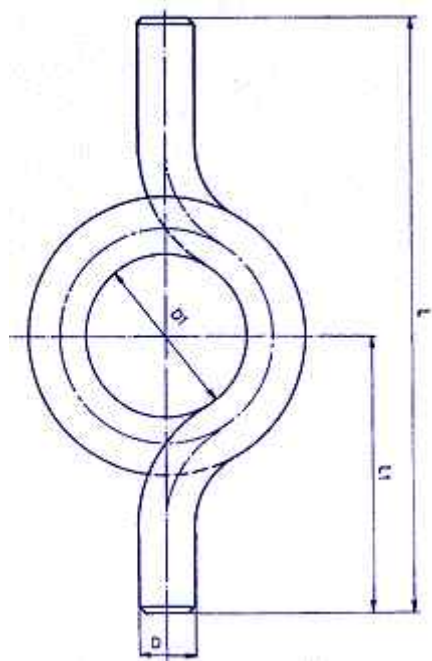


# SMYČKA KONDENZAČNÍ PRO VERTIKÁLNÍ ODBĚR (STOČENÁ)

DIN 16282 G



## Připojovací a stavební rozměry

D	D1	L	L1	kg
20	56	205	110	0,57

## Použití

K připojení a ochraně tlakoměrů před škodlivými účinky nebo vysokou teplotou měřené provozní látky.

Teplota [°C]	Tlak [MPa]
120	10
300	8
400	6,3

Vhodnost materiálového provedení v závislosti na provozní látce je nutno projednat s výrobcem. V případě přerušení provozu v zimních měsících je nutno smyčku vyprázdnit nebo ji naplnit nemrznoucí kapalinou.

## Materiál

konstrukční ocel uhlíková  
korozivzdorná ocel austenitická

## Zkoušení

Zkoušení podle ČSN 13 3060, část 2 pouze vodou na těsnost a nepropustnost, případně DIN 3230.

## Montáž

Smyčky se montují svisle výstupní stranou směrem nahoru.

## Připojení

Na vstupní i výstupní straně přivařovací.

## Objednávání

Nutné údaje pro objednávku:

- jmenovitý tlak (PN)
- provozní médium  
(u nestandardních médií uvést chemické složení)
- skutečná max. provozní teplota média [°C]
- skutečný max. provozní přetlak [MPa]

---

AVL D 980729-1	AVL si vyhrazuje právo změny výrobků a jejich specifikace bez předchozího upozornění.	KL AVL 310.046.01 05/1999
----------------	--	------------------------------

copyright 2003 © - [Armaturka Vranová Lhota, a.s.](#) - Všechna práva vyhrazena